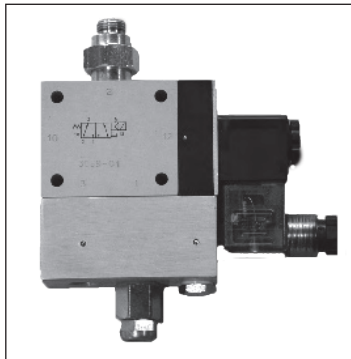
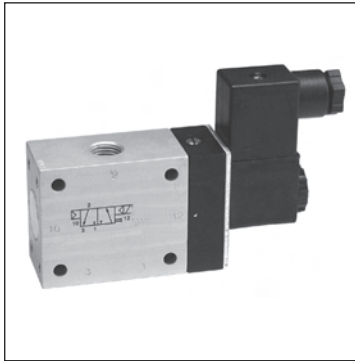
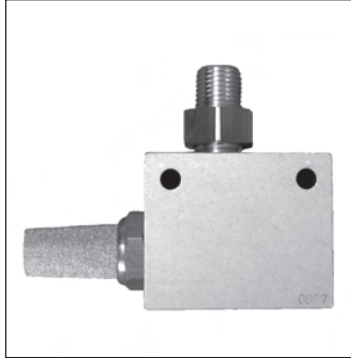


Armatürler için aksesuar Valve Accessories



Mekanik/dijital basmalı şalteri

Pressure Switch mechanical/digital

Tanım / Description:

Basmalı şalter basınçlı hava sisteminin ya da kumanda basıncının basınç denetimi ve sıkıştırma vanası kumanda durumununun gösterilmesi içindir. Ayrıca, manşette bir arıza meydana gelmesi durumunda genel olarak kumanda basıncı oluşmadığı için manşet kesintisi denetimi olarak da kullanılabilir.

The pressure switch monitors the pressure of the pneumatic system as well as the control pressure and displays the switching status of the pinch valve. Besides, it can also be used to monitor any rupture in the sleeve, as in case of failure, normally the control pressure changes.

Teknik veriler - Mekanik basmalı şalter / Technical data - Mechanical pressure switch:



Tip / type 0880300

Basınç ayarlama aralığı / Pressure adjustment:	0,5-8 bar
Bağlantı dişlisi / Threaded connection:	G 1/4" iç / internal
Çevre sıcaklığı / Ambient temperature:	- 20°C ile / to + 80°C arası
Devre gerilimi / Features:	12-250V AC /12-125V DC
Koruma türü / Protection:	IP 65

Teknik veriler - Dijital basınç şalteri / Technical data - Digital pressure switch:

Basınç ayarı aralığı / Pressure adjustment:	0-16 bar
Bağlantı dişlisi / Threaded connection:	G 1/4" iç / internal
Çevre sıcaklığı / Ambient temperature:	- 10°C ile / to + 60°C arası
Gerilim beslemesi / Power supply:	10 - 32 VDC
Hat prizi M12 ile bağlantılı olarak koruma türü / Protection in connection with cable socket M12:	IP 65



Tip / type: DS-33D

Filtre regülatörü

Pressure Regulator with Filter



Tip / type: FRK...

Tanım:

Filtre regülatörü bir basınç regülatörü ve yoğuşma kesicili bir basınç havası filtresinden oluşur. Basınç ayarlaması bir el çarkı ile yapılır.

Avantaj: Kumandanın/fark basıncının optimum ayarı sayesinde manşetin daha uzun kullanım süresi.

Description:

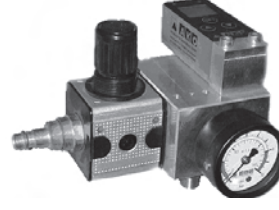
The filter regulator includes a pressure controlling unit and a pneumatic filter with a condensate separator. The pressure setting is done with the handwheel.

Advantage: Longer service life of the sleeve due to optimum setting of the control-/ differential pressure.

Teknik veriler / Technical data:

Bağlantı / Connection:	G 1/4"	G 1/2"
Giriş basıncı / Inlet pressure:		max. 16 bar
Çıkış basıncı / Outlet pressure:		0,5 ile/to 10 bar arası
Nominal akış / Nominal flow-rate:	1130 NI/dak	3500 NI/dak
Montaj konumu / Mounting position:		dikey, boşaltma vanası altta vertically, drain plug at bottom

Taşırma vanaları LV/LNV Pressure Relief Valves



Tip / type: LV...

Tanım:

Tip V/VF/VM/VMF pnömatik vana taşırma ünitesi içinden minimum 2 bar ön gerilim ile doldurulur ve böylece kapanır. Vana hattındaki malzeme basıncının yükselmesiyle sıkıştırma vanası açılır. Denetim basmalı şalter üzerinden gerçekleşir.

Description:

The pneumatic pinch valve type V/VF/VM/VMF will be pressurized through the pressure relief section by a minimum of 2 bar over medium pressure. When the medium pressure in the valve line increases, the pinch valve opens and the overpressure passes the pinch valve. This will be controlled by using pressure switches.

Tip / type: LNV...



Basmalı şaltersiz / without pressure switch



Tip / type: LNVDD...

Dijital basma şalterli / with digital pressure switch

Seçenekler / Options:

Tip / type LV:

Mevcut basınç havası beslemesi için (manometreli) if control air is available (incl. pressure gauge).

Tip / type LNV:

Basınç havası beslemesi olmadığında if control air is not available

Bu ünite bir pnömatik sıkıştırma vanayı ve taşırma ünitesi veya mevcut sıkıştırma vanaları için ilave donanım ünitesi olarak bulunmaktadır. Ayrıntılı bilgi istek üzerine

The valve unit consists either of a pneumatic pinch valve plus relief section, or relief section to be used as a modification on existing pinch valves. Additional information upon request.

Limit şalteri endüktif Limit Switch Inductive



Tip / type: IS38D

Tanım:

Endüktif limit şalterleri armatürün konumunun sorgulanmasını (AÇIK-KAPALI konumu) sağlar.

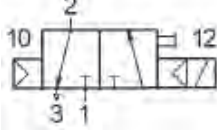
Description:

Limit switch inductive enables valve position indication (OPEN-CLOSE-position) of the armature.

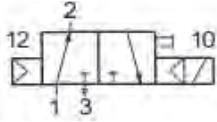
Elektrik ile devreye alınan manyetik vanalar

Electro-pneumatic Solenoid Valves

3/2 yollu / ways:

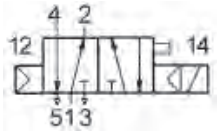


Tip / type M 073...
akımsız kapalı/
normally closed



Tip / type MO 073...
akımsız açık/
normally open

5/2 yollu / ways:



Tip / type M 075...

Tip ve fonksiyon / Design and function:

Elektrik ile devreye alınan piston sürgülü vana. Elektrik gerilimi devreye alındığında valf kumandası değiştirilir.

Tip M akımsız kapalıdır Sıkıştırma valfi açık
Tip MO akımsız açıktır Sıkıştırma valfi kapalı

Spool valve with differential piston. Actuated by a permanent electrical signal.

Type M is normally closed → Pinch valve open

Type MO is normally open → Pinch valve closed

Yapısı 3/2 yollu vanalarla aynıdır, ancak 2 adet değişimli olarak kumanda eden çıkışa sahiptir - biri akımsız açık, diğeri akımsız kapalıdır.

The design is the same as in case of 3/2-way valves, however it has 2 alternate switching outputs – one is currentless open and the other currentless closed.

Teknik veriler / Technical data

3/2+5/2 yollu / ways:

Nominal ölçü / Nominal size:

Nominal akış / Flow rate:

Çalışma basıncı / Pressure range:

Sıcaklık / Temperature:

Koruma türü / Degree of prot.:

G 1/4"

9 mm

1580 Nl/dak

G 1/2"

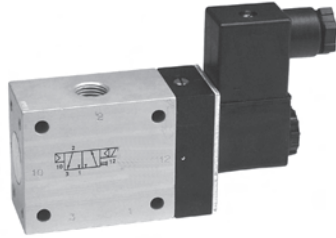
14mm

3330 Nl/min

1,5...10 bar

-10 ile/to + 70°C arası

IP 65



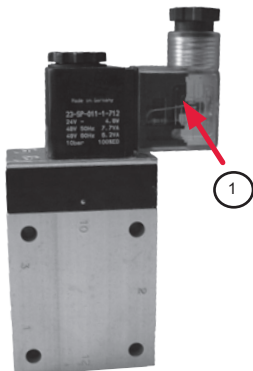
Tip / type: 3/2 yollu / ways



Tip / type: 5/2 yollu / ways

Koruma devreli ışıklı priz

Light Plug with circuit protection



Ek:

İşıkli priz, manyetik vana devredeyken optik kontrol içindir.

Accessory:

Visual recognition when solenoid valve is switched.

① Otomatik devre korumalı ışıklı priz
Light plug with circuit protection



Tip / type: ST-06...

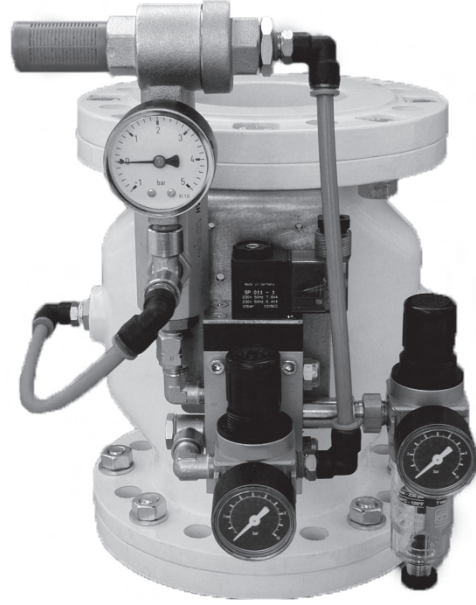
Vakum uygulamalı AKOVAC sıkıştırma vanası AKOVAC - Pinch Valve Vacuum Application Unit

Tanım:

Bir AKO sıkıştırma vanası malzeme tarafı (boru hattında) $>-0,1$ bar vakum ile doldurulursa, manşet vakumdan dolayı büzülür, bu durum manşetin kullanım ömrünü olumsuz etkiler. AKOVAC ünitesi üzerinden sıkıştırma vanasının manşeti açılır ya da açık tutulur. Sevk hattında 0,8 bar değerine kadar bir vakum işletimi mümkündür.

Description:

When an AKO pinch valve is working in a vacuum line $>-0,1$ bar, the vacuum process will cause a reduction of the sleeve bore. This causes a lifetime reduction of the sleeve. The AKOVAC System prevents this and will keep the sleeve of the pinch valve fully open. The AKOVAC system can compensate max. vacuum line operation of $-0,8$ bar.



AKOVAC Konfor / Comfort



AKOVAC Basic

AKOVAC Komfort versiyonu vakum birimindeki basınçların sistematik bir şekilde ayarlanmasını sağlar.

The AKOVAC Comfort version allows a systematic adjustment of the pressures at the vacuum unit.

Hava pompası Airpump



Tip / type: LP...

Ek:

LNV tipi vana için isteğe bağlı olarak hava kompresörü tarafından bağımsız kullanım için bir el pompası mevcuttur.

Accessory

For type LNV a handpump is available for an independent use from air compressor.

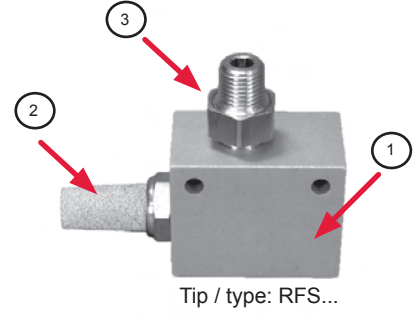
Geri akış emniyeti Non Return Flow Arrangement

Tanım:

İletme aracının kumanda hattına geri akışının önlenmesi. Sıkıştırma vanası manşetin arızalanması durumunda iletme aracı kumanda hattına bastırılabilir ve kumanda agregatına (manyetik vana vs.) zarar verebilir. RFS ünitesi yardımıyla kumanda hattı bloke edilir ve iletme aracı doğrudan dışarı yönlendirilir. Böylece bir manşet arızası durumunda yalnızca geri akış önleyici kirlenir ya da hasar görür. **Dikkat:** Tehlikeli iletme araçları için uygun değildir, çünkü bunlar atmosfere / çevreye ulaşabilirler.

Description:

Prevention of a back-flow of the pumping medium to the control line. If there is a defect in the pinch valve sleeve, the pumping medium can be pushed back into the control line, thus damaging the control units (solenoid valve etc.). The control line is blocked with the help of the RFS unit and the pumping medium is directly routed outwards. Thus, if there is a defect in the sleeve, only the back-flow preventer/check valve will get dirty and damaged. **Caution:** Not suitable for hazardous mediums, since these could escape into the atmosphere/ environment.



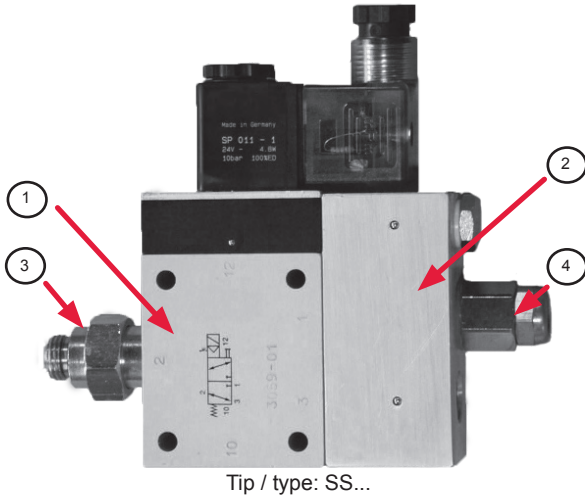
Aşağıdakilerden oluşur:

- ① 1 adet geri akış önleyici
- ② 1 adet susturucu
- ③ 1 adet bağlantı rakoru

Consisting of:

- ① 1x Flow-Return Valve
- ② 1x Sound Absorber
- ③ 1x Screw connection

Emniyet şalteri Safety Arrangement



Aşağıdakilerden oluşur / Consisting of:

- ① 1 x adet manyetik vana, ışıklı prizli ve korumalı devre / Solenoid Valve with light plug and circuit protection
- ② 1 x adet kumanda bloku / Control block
- ③ 1 x adet bağlantı rakoru G1/4" O-ringli / Screw connection, separable G 1/4" with o-ring
- ④ 1 x adet susturucu / Silencer
Küçük parçalar / Small parts

Tanım:

Kapalı bir sıkıştırma vanası basınçlı hava / elektrik kesintisi durumunda kapalı konumda kalır. Basınçlı hava kesintisinde sıkıştırma vanası manyetik vana (elektrikli/mekanik) tarafından açılmaz. Elektrik kesintisinde manyetik vana üzerindeki manuel desteğin devreye alınmasıyla sıkıştırma vanası kapatılıp açılabilir.

Description:

In the event of loss of air pressure / power failure, an already closed pinch valve will remain in the closed position. In the case of loss of air pressure, the pinch valve cannot be opened with the solenoid valve (electrically / mechanically). In the case of a power failure, the pinch valve can be closed and opened via auxiliary manual operation of the solenoid valve.

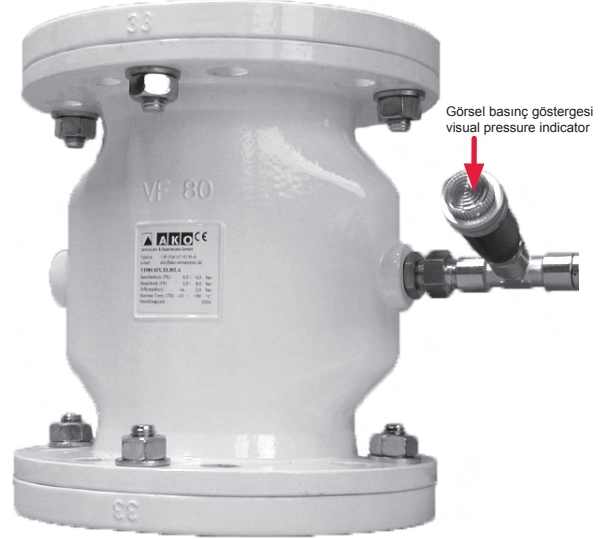
Görsel basınç göstergesi seti Visual Pressure Indicator Set

Tanım:

Bu ünite bir AKO sıkıştırma vanasının işletim durumunun görsel kontrolü / göstergesi için uygundur. Eğer kumanda basıncı, sıkıştırma vanasını kapatmak için 1,5 bar üzerine çıkarsa, optik basınç göstergesi kırmızı olur.



Tip / type: DA...



Description:

This unit is suited for monitoring and indicating operating conditions of AKO pinch valves. When the control pressure exceeds 1,5 bar to close the pinch valve, the visual pressure indicator will activate red.

Hızlı hava tahliye vanaları (Set) Quick Exhaust Valves (-Set)



Bağlantı dişlisi

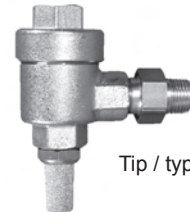
Threaded connection:

G 1/4", G 1/2"

Tanım:

Bir sıkıştırma vanasına monte edilen hızlı hava tahliye vanaları, sıkıştırma vanasının hızlı açılmasını sağlar. Ayrıca bağlantı rakorlu ve susturuculu SET olarak da temin edilebilir.

Ek avantaj: Sıkıştırma valflerinde daha az sürtünme ve daha yüksek kullanım ömürleri mümkündür.



Tip / type: SE-... (SET)

Description:

Quick Exhaust Valves directly mounted to the pinch valves enable quicker opening time of the pinch valve. Also available with screw connection and sound absorber as SET.

Additional advantage: Less abrasion and higher lifetime of the pinch valve sleeve are possible.

Montaj Aksesuarı Set 01 Assembling Accessories Set 01

Tekli aksesuarın birleştirilmesi

Örn. susturuculu, küçük parçalı manyetik vana

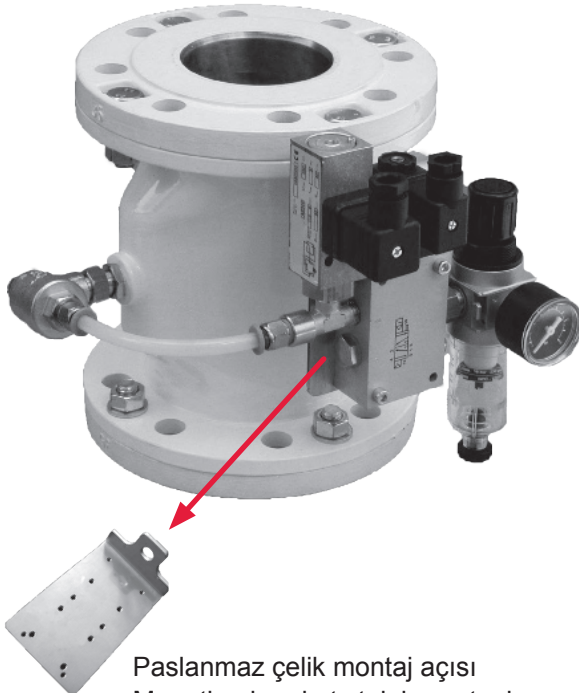
Mounting of basic accessories

i.e. Solenoid Valve with Sound Absorber, Fittings

- ① Manyetik vana / Solenoid Valve
- ② Susturucu / Sound Absorber
- ③ Küçük parçalar / Fittings



Montaj Aksesuarı Set 02 Assembling Accessories Set 02



Paslanmaz çelik montaj açısı
Mounting bracket stainless steel

Birden fazla aksesuarın birleştirilmesi

Örn. manyetik vana, susturucu, basmalı şalter, filtre regülatörü, hızlı hava tahliye vanası

Mounting several accessories

i.e. Solenoid, Sound Absorber, Pressure Switch, Pressure Regulator, Quick Exhaust Valve

İsteğe bağlı:

Paslanmaz çelik montaj açısı isteğe bağlı olarak sipariş edilebilir aksesuarın sağlam montajı için.

Optional:

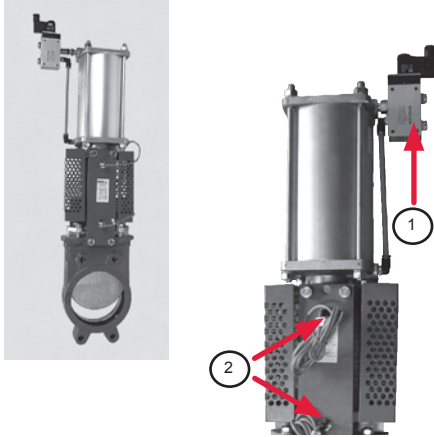
The Mounting Bracket stainless steel can be ordered optional → for compact assembly of accessories.

Aksesuar yapısı örnekleri Examples of Assembling Accessories

MONTAJ AKSESUARİ, tekli ve SET olarak ASSEMBLING ACCESSORIES single and as SET

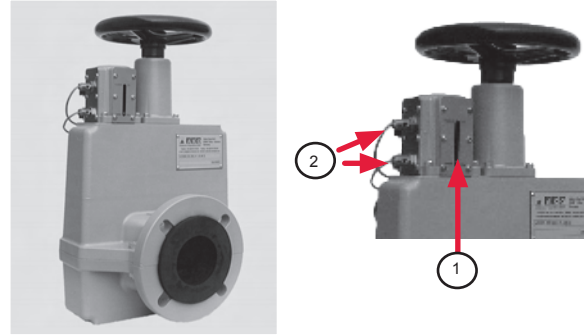
Armatürleri isteğinize göre donatıyoruz / We prepare your valves as per your demand.

İtici / Knife Gate Valve:



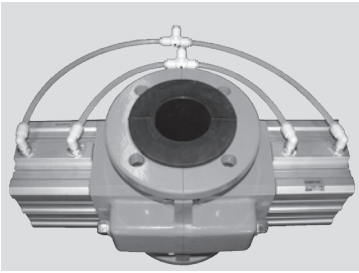
- ① Manyetik vana / Solenoid Valve
- ② Limit şalteri / Limit Switch

VZ vanası / VZ-Valve:

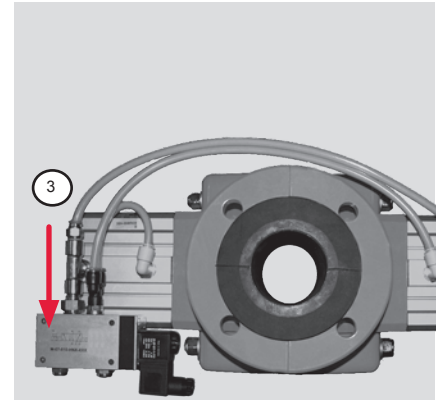
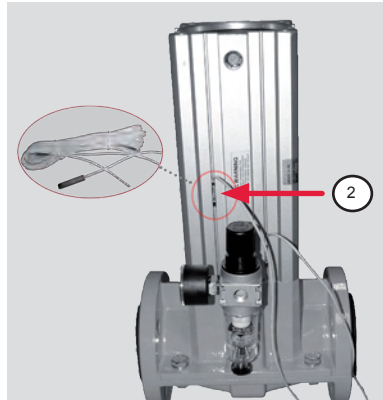
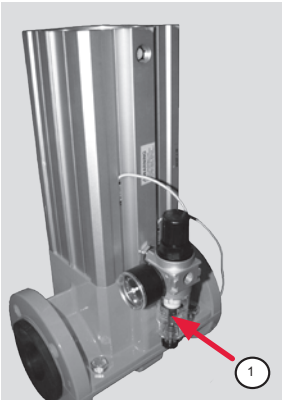


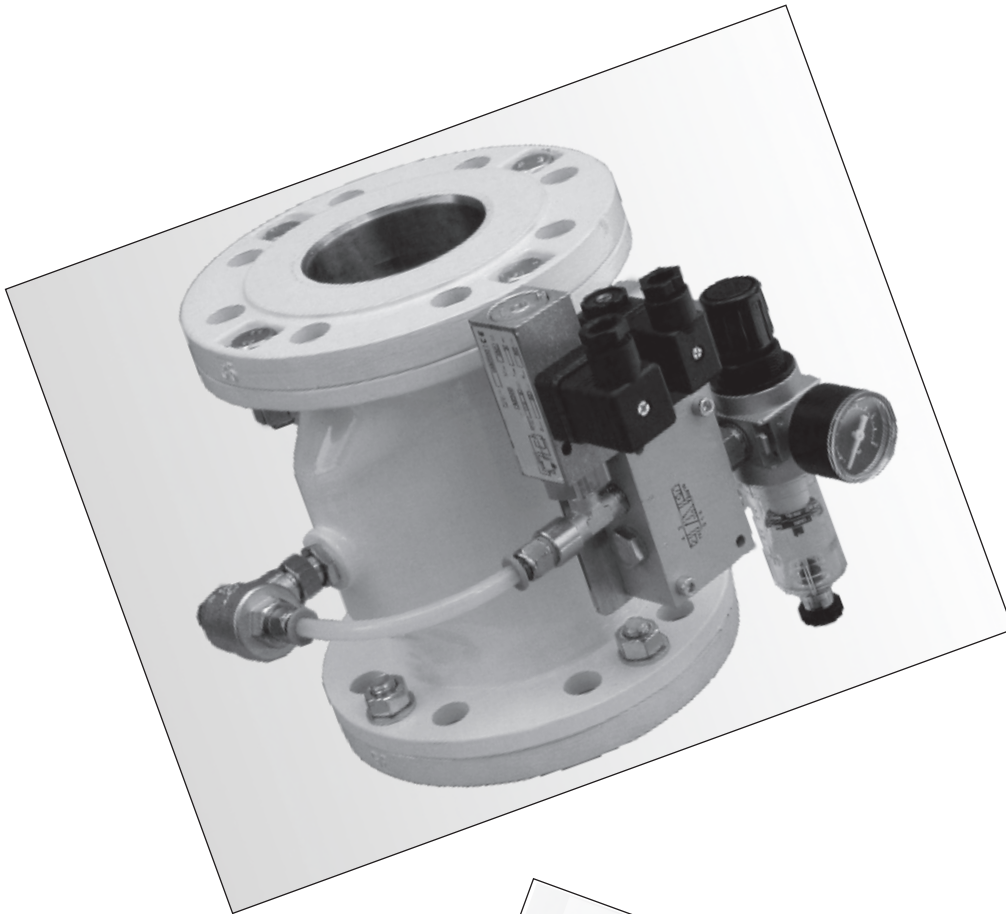
- ① Konum göstergesi / Position Indicator
- ② Limit şalteri / Limit Switch

OV vanası / OV-Valve:



- ① Filter regülatörü / filter regulator
- ② Limit şalteri / Limit Switch
- ③ Manyetik vana / Solenoid Valve





AKO Armaturen & Separations GmbH

D-65468 Trebur-Astheim • Adam-Opel-Str. 5 • Telefon: +49 (0) 61 47-9159-0 • Faks: +49 (0) 61 47-9159-59
E-posta: ako@ako-armaturen.de • Internet: www.pinc-vana.web.tr